

D1 电能表

DDSY606 单相电子式预付费电能表

选型指南



产品名称	电压	准确度等级	规格 ¹⁾	功能选项
DDSY606	M	1	6M4	485
	M:220V	1:1级 2:2级	6M4:1.5(6)A ... 80M4:20(80)A	缺省:LED显示、无485 485:LED显示、485接口 CDI485:液晶、红外、485

名称	型号	参比电压(V)	准确度等级	基本电流(A)
单相电子式预付费电能表	DDSY606	220	1、2	1.5(6)、2.5(10)、5(20)、5(30)、5(40)、5(50)、5(60)、10(40)、10(50)、10(60)、15(60)、20(80)

注：1) 规格代码中的“M”表示电流倍数

订货提示：

如客户需要DDSY606型单相电子式预付费电能表，电压为220V，准确度等级为1，电流规格为5(20)A，LED显示，无485，则相对应的订货编码为DDSY606M120M4

产品特点

- 电能表的设计和结构能保证在额定条件下使用时不引起任何危险；
- 内部线路板上装有磁保持继电器直接用于通断电控制；
- 双向计量，能够精确测量正、反两个方向的功率，且以一个方向计量；
- 先购电后用电，预购的电量低于设定的电量会报警，电量用完则断电；
- 采用液晶或数码管显示使用电量和剩余电量。
- 数码管显示的表采用IC卡购电；液晶显示的表可采用IC卡、485通讯等多种方式购电；购电数据都采用严格的加密方式加密。
- 具有报警和欠功能，报警功能、电量欠功能可选；液晶显示的表还有过载拉闸断电功能。
- 具有485通讯功能，可抄读表内表号、剩余电量、使用电量、购电次数、最后一次购电量等数据；液晶显示的表还可以抄当前电压、电流、功率的电参量，也可实现远程拉合闸控制，通讯规约满足DL/T 645-2007通讯协议。

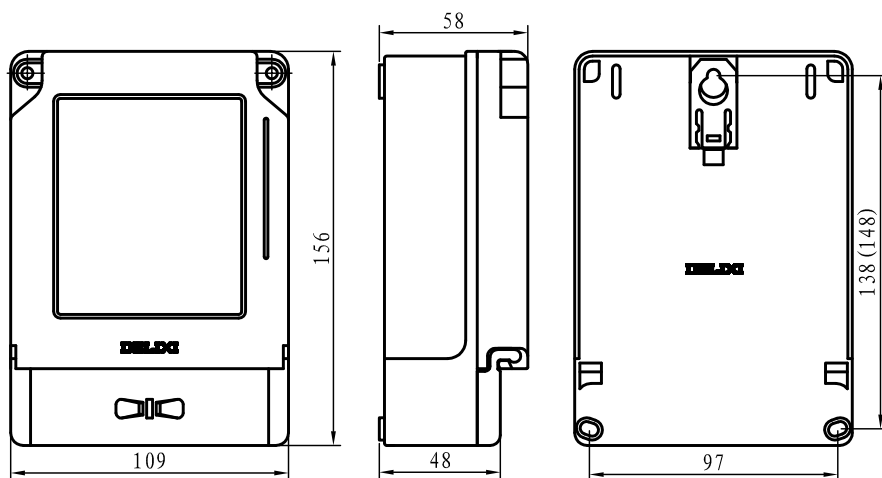
技术参数

认证证书		浙制00000321号
国际标准		IEC 62053-21
国家标准		GB/T 17215.321、GB/T 18460.3
电流规格	A	1.5(6)、2.5(10)、5(20)、5(30)、5(40)、5(50)、5(60)、10(40)、10(50)、10(60)、15(60)、20(80)
参比电压	V	220
准确度等级	级	1、2
功耗	W	电压回路功耗≤2W/10VA，电流回路功耗≤4VA

D1 电能表

DDSY606 单相电子式预付费电能表

外形及安装尺寸 (mm)



使用环境及工作条件

- 规定的工作环境温度为: $-10^{\circ}\text{C} \sim +45^{\circ}\text{C}$
- 年平均相对湿度 $< 75\%$

接线图

