

D4 功率补偿器件

JKDSC系列智能无功动态调节控制器



选型指南

产品名称	电压	补偿类别	控制容量
JKDSC	Q	1A	25
	M:220V Q:380V	1A:共补 3F:分补	25: 25kvar 30: 30kvar 40: 40kvar

订货示例:

如客户需要智能无功动态调节控制器, 电压为380V, 补偿类别为共补, 补偿容量为25kvar, 则相对应的订货编码为: JKDSCQ1A25

产品特征

- 响应快速 (0.02秒), 适用于负载变化特别快的场合 (如轧钢机、采油机等)
- 采用过零投切, 涌流小 (2倍以下), 对负载、设备无冲击
- 无机械触头, 工作无噪音, 运行稳定可靠

技术参数

执行标准	GB/T 29312
工作电压(V)	380± 15%(共补) 220± 15% (分补)
频率 (Hz)	50
控制容量 (kvar)	共补: 25、30、40 分补: 30
介电强度 (V)	工频 2500
重量 (kg) :	< 3.4

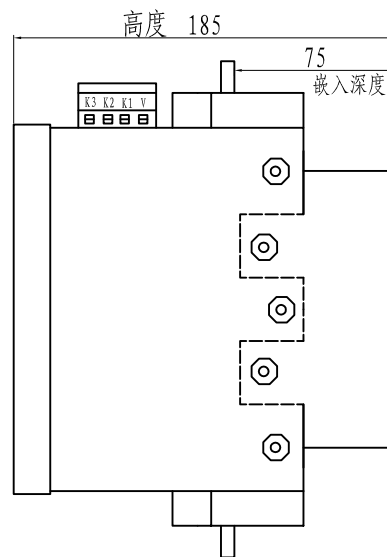
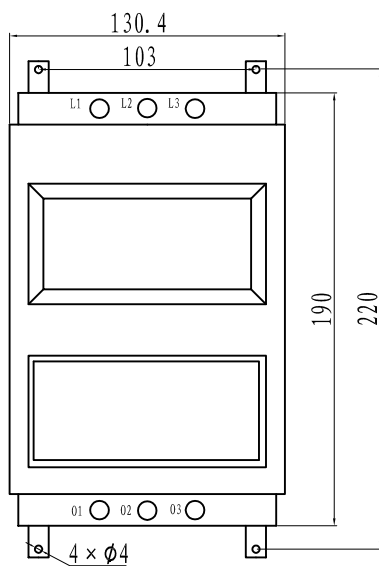
使用环境及工作条件

- 周围环境温度: -25°C ~ +50°C
- 相对湿度: +25°C时, 短时可达100%
- 海拔高度一般不超过1000米, 最高2000米 (需外加散热设备)

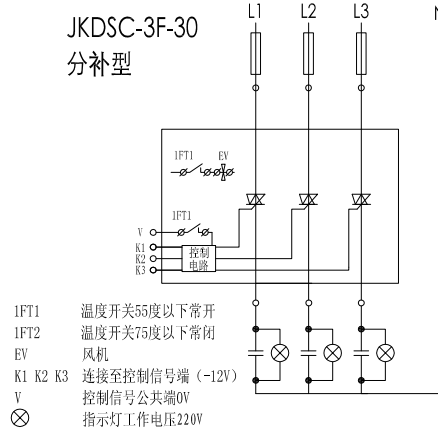
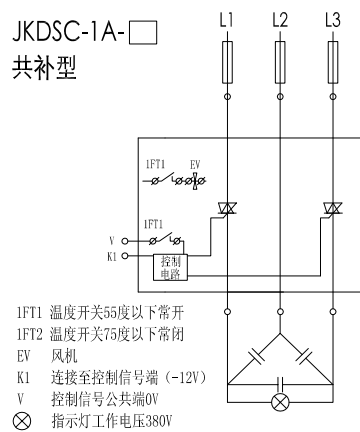
D4 功率补偿器件

JKDSC系列智能无功动态调节控制器

外形及安装尺寸(mm)



接线图



电能管理系统 工作及安装条件汇总表

产品系列	机械表	电能表	固定式直接作用模拟指示电测量仪表	安装式数字显示多功能电测量仪表	智能无功功率自动补偿控制器	电容器	互感器	无功就地补偿装置
正常工作环境温度	-10~+45℃	-10~+45℃	-5℃~45℃	-10~+45℃ (3K5级修订)	-25~+40℃	-5~+40℃	-25~+45℃	-25~+45℃
极限工作环境温度	-25~+55℃	-25~+55℃	—	—	—	—	—	—
相对湿度	<75%	<75%	(25%~80%) RH	≤93%RH)	≤90%(20℃)	≤80%	40℃时 ≤50%, 20℃时 ≤90%	40℃时 ≤50%, 20℃时 ≤90%
防护措施	在有污秽及有损坏机械性能的场所,电度表应放在保护柜内	在有污秽及有损坏机械性能的场所,电能表应放在保护柜内	—	—	—	—	—	—
工作环境(污染级别)	空气中不应有气体及避免阳光照射、	含有腐蚀性尘砂、凝露、雨淋等影响	无霉菌、昆虫,无盐雾,可有轻微尘砂	菌、昆虫,无凝露,微尘砂	无腐蚀性气体,无导电尘埃,无易燃易爆的介质存在 安装地点无剧烈振动	无严重影响互感器绝缘的污秽及锈蚀和爆炸性介质	周围无腐蚀性气体和导电粉尘	周围无腐蚀性气体和导电粉尘
海拔	—	—	—	≤2000m	≤2000m (特殊要求协商订货)	≤1000m	≤2000m	≤2000m
安装角度(条件)	安装高度在1.8m左右,安装后的电度表应垂直,倾斜度不超过1°	安装高度在1.8m左右,安装后的电能表应垂直,倾斜度不超过1°	标度盘垂直使用	标度盘垂直使用	—	—	直立安装、倾斜<5° 避免剧烈振动	直立安装、倾斜<5° 避免剧烈振动
防雷要求	在雷雨较多的地方使用,应在安装处安装避雷措施	—	—	—	—	—	—	—